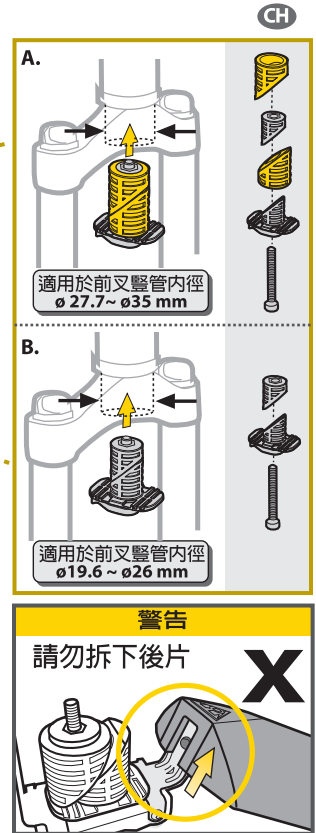
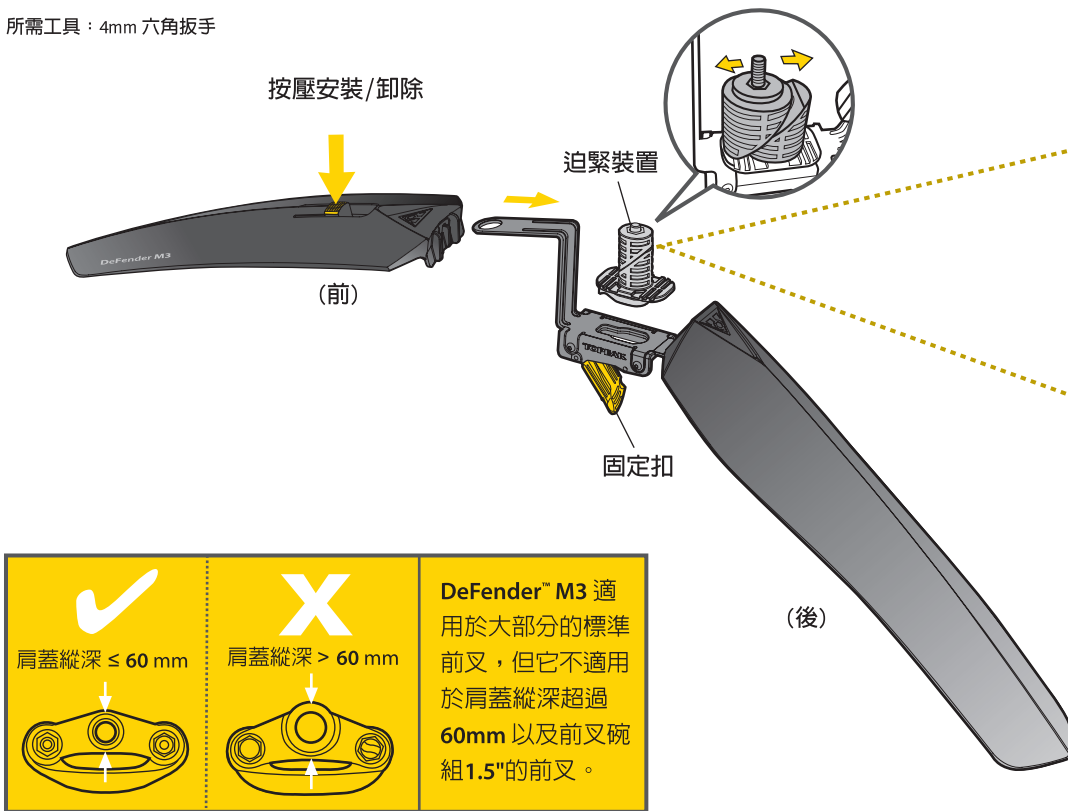
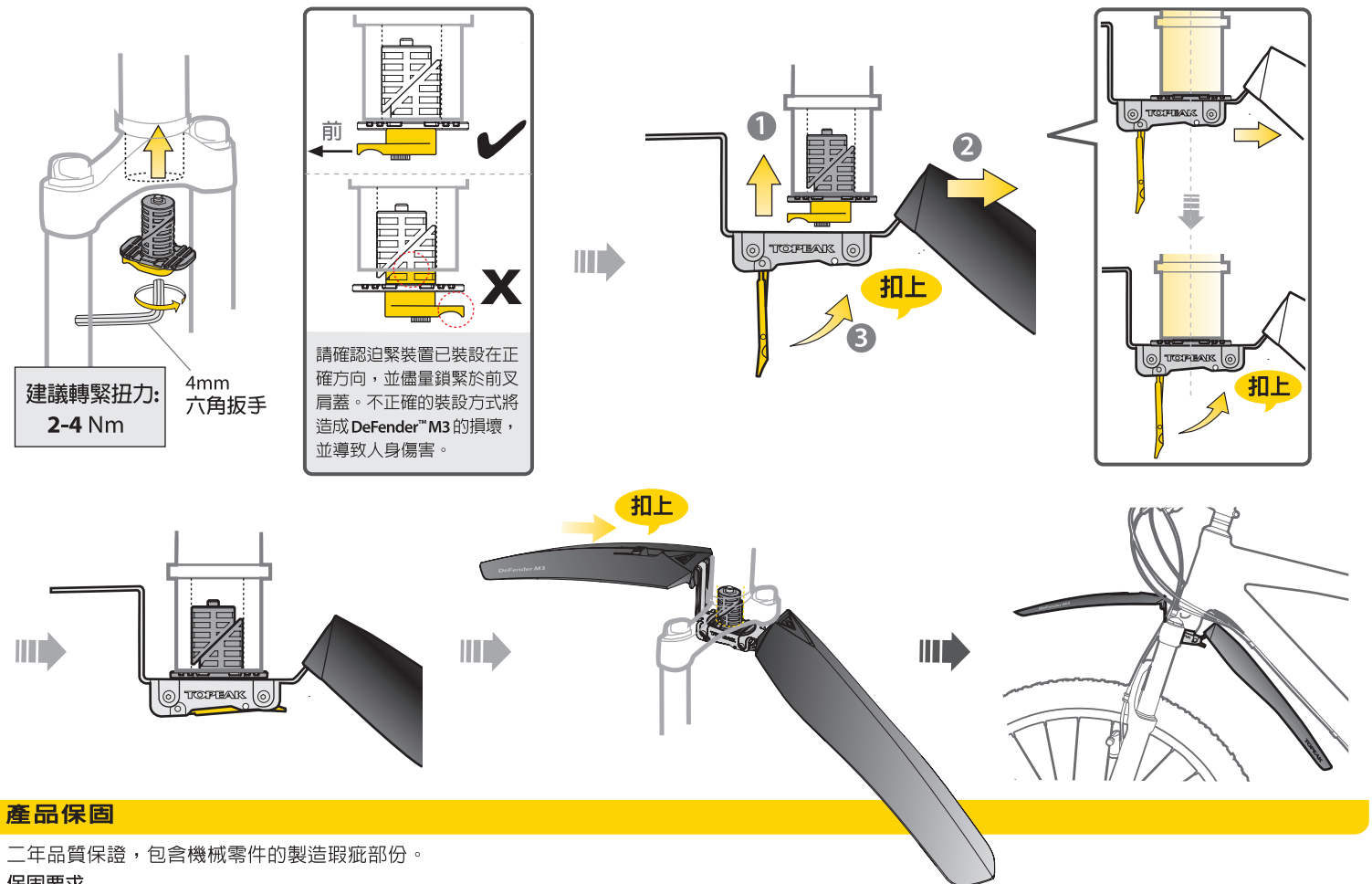


所需工具：4mm 六角扳手



產品安裝方式



產品保固

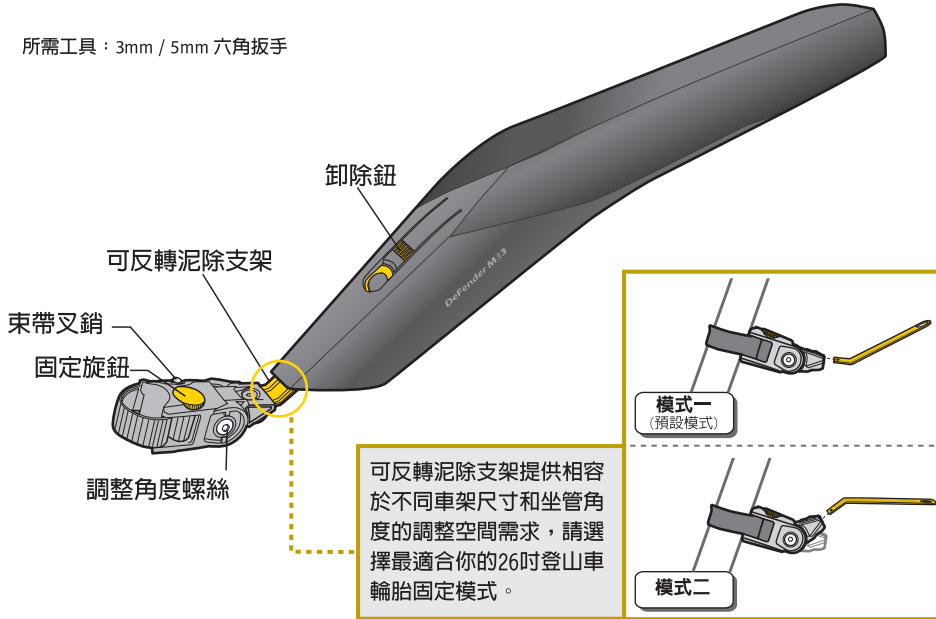
二年品質保證，包含機械零件的製造瑕疵部份。

保固要求
申請保固期限中的服務，須檢具原購買時之發票，若無法提供，則其保固期限將自製造日期開始算起。若因使用者不慎摔壞、使用不當、自行改裝、更改系統或未能按照說明書上的正確操作方式，本產品將不被列入保固範圍。

Topeak 產品僅有在本公司授權的專業經銷商購買，才能享有保固的權利。

台灣 捷安特 服務專線：0800-461406，中國上海 海伯司達 服務專線：(021)-6165-7101，網址：www.topeak.com

所需工具：3mm / 5mm 六角扳手



角度調整

建議轉緊扭力：
2-4 Nm

5mm 六角扳手

警告

調整DeFender™ M33角度時請先鬆開角度調整螺絲，到達正確角度後再鎖緊螺絲固定。為避免螺絲鬆脫而造成損傷，請勿完全鬆開調整螺絲。

產品安裝方式

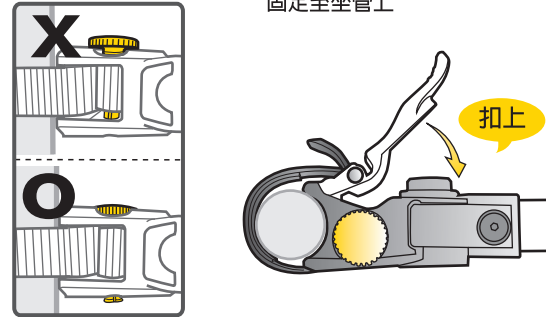
1 鬆開固定扣和束帶叉銷



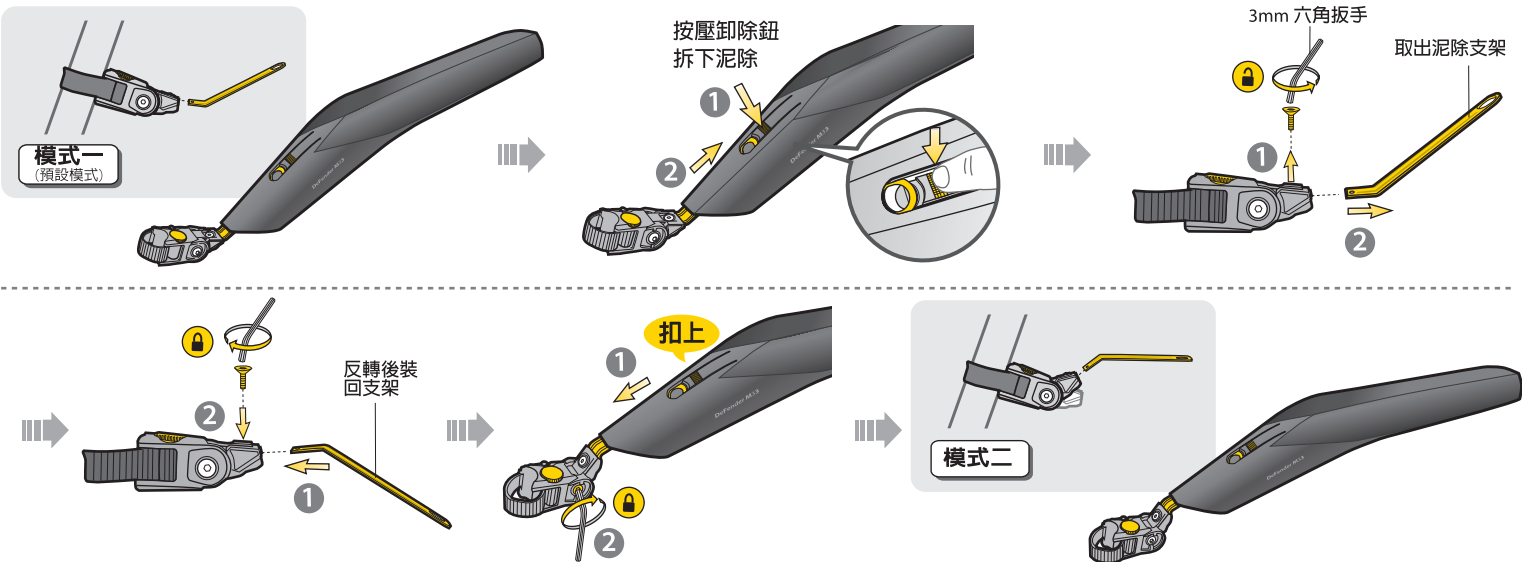
2 將束帶叉銷扣上固定扣，直到聽到「卡」一聲為完全扣緊



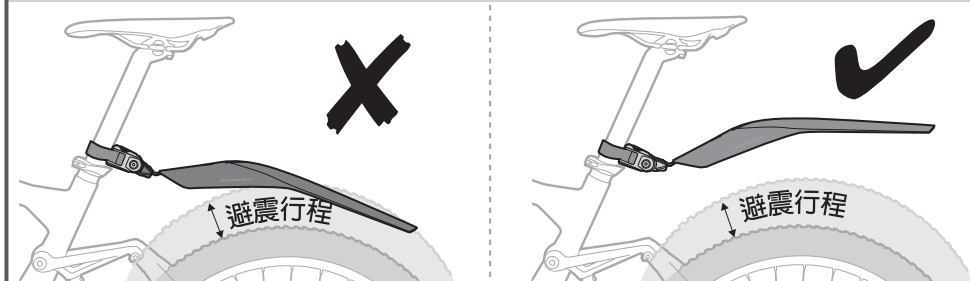
3 扣緊固定扣，使DeFender™ M33固定至坐管上



變換泥除支架角度(模式一、模式二)



雙避震器自行車後泥除安裝方式



警告

調整後泥除的角度時，須注意它與後輪的距離須大於避震行程。若將後泥除安裝在不適當的角度，有可能會對後泥除、自行車或騎乘者造成損傷。